



Montážní návod

Sprchový sloup 10° s termostatickou baterií a sprchovým setem TD 091.00

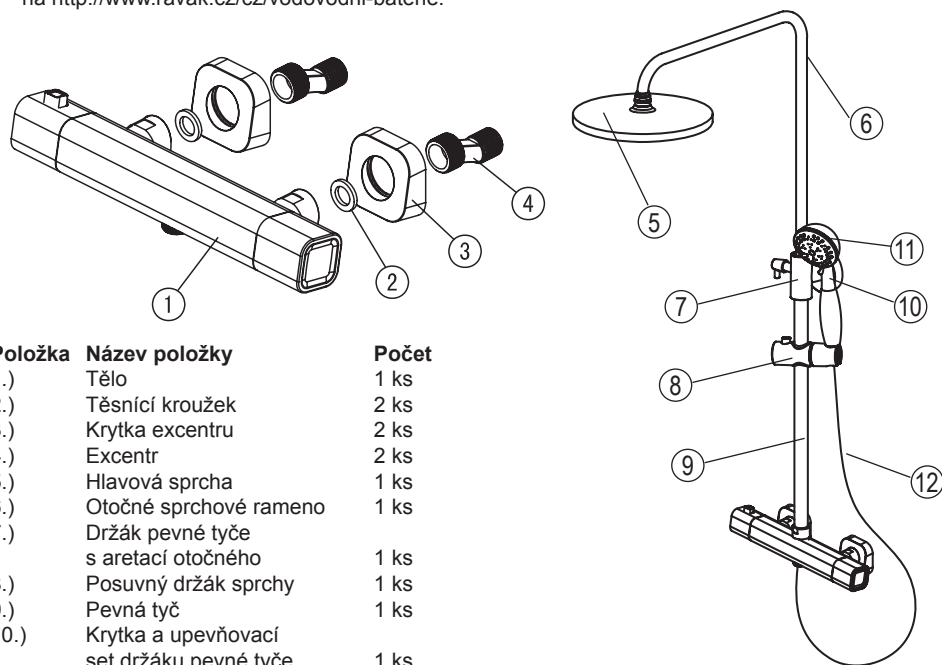
Kontrola úplnosti balení

Seznam položek balení:

Prosím zkontrolujte si obsah balení a v případě nesrovnalostí nás kontaktujte.

Poznámky:

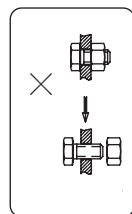
1. Jednotlivé položky mohou být bez předchozího upozornění výrobcem změněny, pokud toto nemá vliv na funkčnost výrobku.
2. Nákresy jsou pouze referenční. Technický náčrt výrobku naleznete na <http://www.ravak.cz/cz/vodovodni-baterie>.



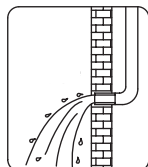
Položka	Název položky	Počet
1.)	Tělo	1 ks
2.)	Těsnící kroužek	2 ks
3.)	Krytka excentru	2 ks
4.)	Excentr	2 ks
5.)	Hlavová sprcha	1 ks
6.)	Otočné sprchové rameno	1 ks
7.)	Držák pevné tyče s aretací otočného	1 ks
8.)	Posuvný držák sprchy	1 ks
9.)	Pevná tyč	1 ks
10.)	Krytka a upevňovací set držáku pevné tyče	1 ks
11.)	Ruční sprcha	
12.)	Sprchová hadice	

Montážní návod

- Nerozebírejte tělo baterie, mohli byste porušit funkčnost výrobku!
- Propláchněte vodovodní trubky před instalací výrobku - odstraníte tak mechanické částečky v potrubí, které by mohly baterii poškodit.
- Po instalaci prosím přezkontrolujte, že všechny spoje správně těsní.
- Podmínky použití: pracovní tlak 0,05 - 1,0 MPa, teplota vody v rozmezí 4 - 90° Celsia.

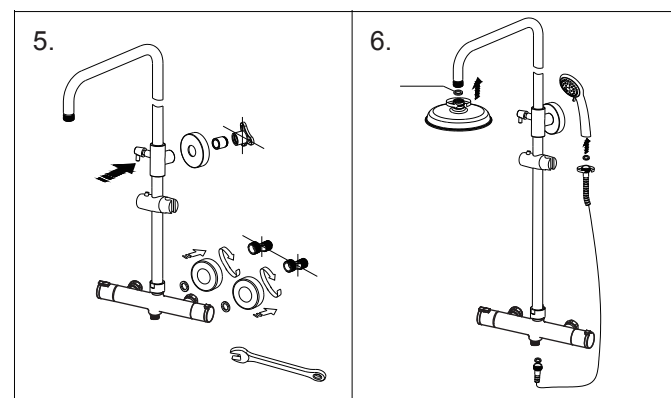
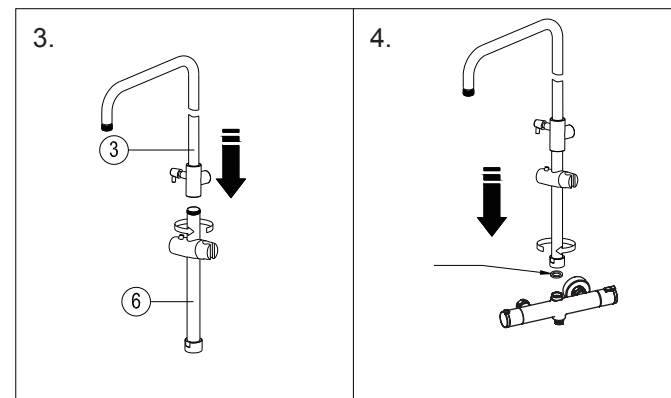
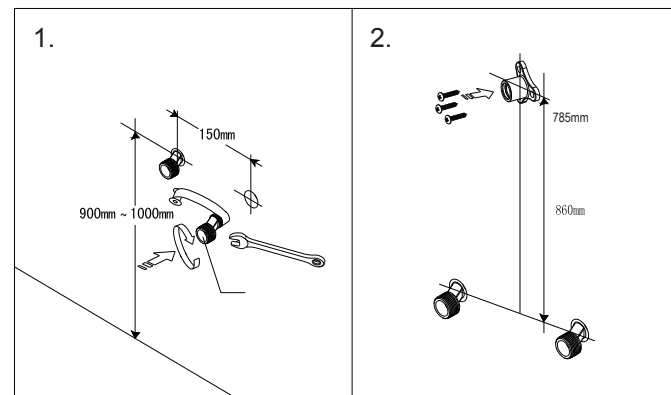


Nerozebírejte tělo baterie



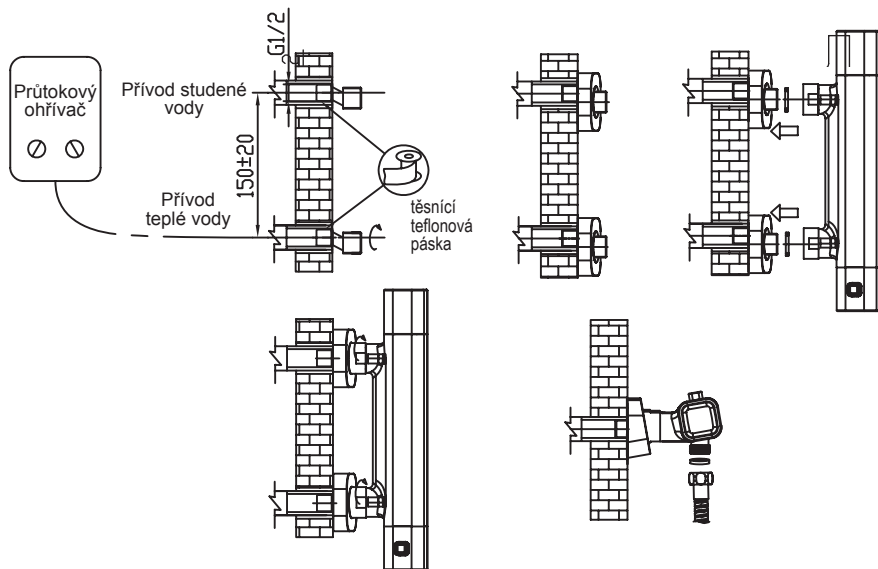
Propláchněte potrubí před instalací

Montážní postup



Montážní postup

Vytvořte ve zdi spojovací otvory podle montážního návodu.



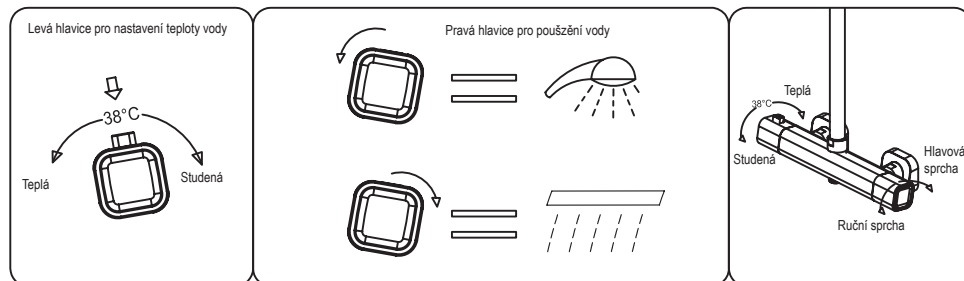
Používání

Jak používat hlavici ovládání vody: otočte madlo ve směru šipky k sobě pro sprchování, ve směru ke zdi pro napouštění vody a dál pro hlavovou sprchu.

Jak používat termostatickou hlavici: hlavice je nastavená na 38 stupňů. Pokud chcete vodu teplejší než 38 stupňů, zmáčkněte blokační tlačítko a pokračujte v pohybu směrem od sebe.

Pro nastavení studenější vody postupujte opačně, tj. otáčejte ve směru modrého značení, pro nastavení studenější vody než 38 stupňů není potřeba mačkat blokační tlačítko.

Pro dlouhodobě správnou funkčnost baterie jedenkrát měsíčně nastavte teplotu do maximálních poloh a v každé na 30 vteřin otevřete průtok na maximum. Toto vyčistí termostatickou kartuš od případných drobných nečistot a vodního kamene.



Čištění a údržba

Aby byl výrobek dlouhodobě pěkný, dodržujte prosím tyto zásady:

1. Na čištění výrobku používejte RAVAK Cleaner Chrome, nebo čistou teplou vodu, popř. jiné neagresivní přípravky, které nenaruší povrchovou vrstvu chromu.
2. Na sušení povrchu výrobku používejte měkkou, jemnou tkaninu - zamezte tak poškrábání povrchu.
3. V žádném případě nepoužívejte přípravky s obsahem chloru nebo kyselín, ani čističe s obsahem jemného písku.

